

# EUROPEAN PATENT OFFICE

## Patent Abstracts of Japan

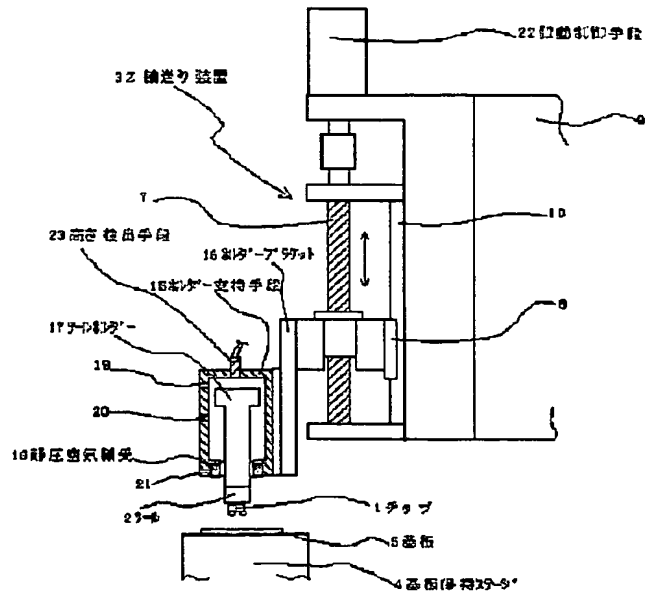
PUBLICATION NUMBER : 2000353725  
PUBLICATION DATE : 19-12-00  
APPLICATION DATE : 05-04-00  
APPLICATION NUMBER : 2000103857

APPLICANT : TORAY ENG CO LTD;

INVENTOR : ARAI YOSHIYUKI;

INT.CL. : H01L 21/60 G02F 1/13 H05K 13/04  
H05K 13/08

TITLE : MOUNTING OF CHIP AND DEVICE  
THEREOF



ABSTRACT : PROBLEM TO BE SOLVED: To satisfactorily mount a chip on a substrate, without being affected by the thermal expansion of the feed mechanism of a Z-axis feed device and the like, when a tool is lowered and the chip is mounted on the substrate, being supported by a stage and also to enable correction of the shape of the bump of the chip.

SOLUTION: With a tool holder 17, mounted on a holder support means 15 capable of being vertically moved by a Z-axis feed device 32 via a static pressure air bearing 18, a tool 2 capable of holding a chip 1 is mounted on the holder 17 and moreover, a height-detecting means 23, which detects the height position of the holder 17 and feeds back the height position to a drive control means 22 of the device 32, is mounted on the means 15, and the means 15 has a pressing port 19 and a balance pressure port 20.

COPYRIGHT: (C)2000,JPO

(19) 日本国特許庁 (J P)

(12) 公開特許公報 (A)

(11) 特許出願公開番号

特開2000-353725

(P2000-353725A)

(43) 公開日 平成12年12月19日 (2000. 12. 19)

(51) Int.Cl. <sup>7</sup>	識別記号	F I	テ-マコード <sup>*</sup> (参考)
H 0 1 L 21/60	3 1 1	H 0 1 L 21/60	3 1 1 T
G 0 2 F 1/13	1 0 1	G 0 2 F 1/13	1 0 1
H 0 5 K 13/04		H 0 5 K 13/04	B
13/08		13/08	N

審査請求 未請求 請求項の数8 OL (全 8 頁)

(21) 出願番号 特願2000-103857(P2000-103857)

(22) 出願日 平成12年4月5日(2000.4.5)

(31) 優先権主張番号 特願平11-97715

(32) 優先日 平成11年4月5日(1999.4.5)

(33) 優先権主張国 日本(JP)

(71) 出願人 000219314  
東レエンジニアリング株式会社  
大阪府大阪市北区中之島3丁目4番18号  
(三井ビル2号館)

(72) 発明者 山内 朗  
滋賀県大津市大江一丁目1番45号 東レエ  
ンジニアリング株式会社内

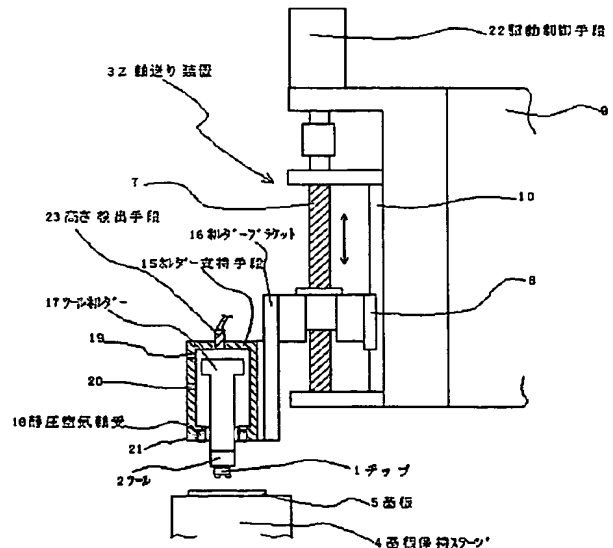
(72) 発明者 新井 義之  
滋賀県大津市大江一丁目1番45号 東レエ  
ンジニアリング株式会社内

(54) 【発明の名称】 チップ実装方法及びその装置

(57) 【要約】

【課題】 ツールを降下させてステージに支持されている基板にチップを実装する際、Z軸送り装置の送り機構の熱膨張等に影響されずに良好に実装することができると共にチップのバンプ形状を矯正できるようにする。

【解決手段】 Z軸送り装置3で昇降され得るホルダー支持手段15に静圧空気軸受18を介してツールホルダー17が装着されていると共にツールホルダー17に、チップ1を保持し得るツール2が装着され、更に、ホルダー支持手段15に、ツールホルダー17の高さ位置を検出してZ軸送り装置3の駆動制御手段22にフィードバックする高さ検出手段23が装着されている。なお、ホルダー支持手段15は、加圧ポート19及びバランス圧ポート20を有している。



## 【特許請求の範囲】

【請求項1】 ホルダー支持手段を上下動せしめるZ軸送り装置と、前記ホルダー支持手段に上下動し得るように装着されたツールホルダーと、前記ツールホルダーに装着されたツールとを備えたチップ実装装置において、前記ツールホルダーの高さ位置を検出して前記Z軸送り装置の駆動制御手段にフィードバックする高さ検出手段を前記ホルダー支持手段に装着したことを特徴とするチップ実装装置。

【請求項2】 ホルダー支持手段がエアシリンダーのシリンダーチューブであると共にツールホルダーが前記エアシリンダーのピストンであることを特徴とする請求項1に記載のチップ実装装置。

【請求項3】 ピストンが静圧空気軸受を介してシリンダーチューブに装着されていることを特徴とする請求項2に記載のチップ実装装置。

【請求項4】 ツールがチップを保持し得るものであることを特徴とする請求項1、2又は3に記載のチップ実装装置。

【請求項5】 ツールがヒータを備えていることを特徴とする請求項1、2、3又は4に記載のチップ実装装置。

【請求項6】 基板保持ステージに支持されている基板の上方からチップを保持しているツールを降下させて前記チップを熱圧着するチップ実装方法において、前記基板に接地せしめられた前記チップの接地高さ位置を検出すると共にそれに基づく前記ツールの上昇制御によって前記基板のバンプの形状矯正を行うことを特徴とするチップ実装方法。

【請求項7】 ツールの上昇制御を、チップと基板の熱膨張分を吸収し得るように行うことを特徴とする請求項6に記載のチップ実装方法。

【請求項8】 チップの接地時に一時的に加圧力を高めると共にバンプの加熱溶融後において加圧力を低下せしめることを特徴とする請求項6又は7に記載のチップ実装方法。

## 【発明の詳細な説明】

【0001】

【発明の属する技術分野】本発明は、液晶基板等の基板にチップを実装するチップ実装方法及びその装置に関するものである。

【0002】

【従来の技術】従来、周知のように、チップ実装は、チップを保持しているツールを、基板保持ステージに支持されている基板（例えば、液晶基板等）の上方から降下させて行いが、その際、基板に対するチップの加圧力（押付け圧力）を一定に保たなければならない。

【0003】その為、チップ実装装置は、ツールの高さ位置を制御する為のZ軸送り装置と、基板に対するチップの加圧力を検出してZ軸送り装置にフィードバックす

る加圧力検出手段とを備えている。

【0004】なお、Z軸送り装置は、一般には、図15において示されているように、ネジ軸送り型に設けられているが、同図において、チップ実装装置は、チップ1を保持しているツール2を、Z軸送り装置3によって降下させて、基板保持ステージ4に支持されている基板5に実装するものであって、Z軸送り装置3は、装置フレーム9に装着のサーボモータ6で送り機構7（例えば、ボールネジ）を回転させ、これに螺着せしめられているスライダ8を、装置フレーム9に装着のガイドレール10で案内して昇降せしめる。

【0005】従って、スライダ8に装着されているブラケット11に、加圧力検出手段のロードセル12を介在させて装着されているツール2も一緒に昇降せしめられるが、その際、エンコーダ13で高さ位置が検出されてサーボモータ6にフィードバックされる。よって、ツール2は、上方の待機位置から降下せしめられて所定高さに位置決めされる。

【0006】

【発明が解決しようとする課題】しかし、送り機構7が環境温度の影響を受けて熱膨張していると、ツール2が所定高さ位置と異なる位置に位置決めされてしまう為に、目標とする接地後のチップ高さ位置（チップが基板に接触せしめられた後のチップ高さ位置）が得られず、これではバンプの形状を所定に保つことができない。

【0007】また、加圧力の制御に関し、ロードセル12で実際の加圧力を検出してサーボモータ6のトルク制御にフィードバックしているが、フィードバック時間が遅く、しかも、サーボトルク制御の精度が悪いこと等の為に、微小な加圧力の制御が難しかった。なお、送り機構7の熱膨張は、ヒートツールを装着している場合において顕著である。本発明は、このような欠点を鑑み、それらを解消すべく鋭意検討の結果得られたものである。

【0008】

【課題を解決するための手段】すなわち、本発明に係るチップ実装装置は、請求項1に記載するように、ホルダー支持手段を上下動せしめるZ軸送り装置と、前記ホルダー支持手段に上下動し得るよう装着されたツールホルダーと、前記ツールホルダーに装着されたツールとを備えたチップ実装装置において、前記ツールホルダーの高さ位置を検出して前記Z軸送り装置の駆動制御手段にフィードバックする高さ検出手段を前記ホルダー支持手段に装着したことを特徴とするものである。

【0009】また、本発明に係るチップ実装方法は、請求項6に記載するように、基板保持ステージに支持されている基板の上方からチップを保持しているツールを降下させて前記チップを熱圧着するチップ実装方法において、前記基板に接地せしめられた前記チップの接地高さ位置を検出すると共にそれに基づく前記ツールの上昇制御によって前記基板のハンダバンプの形状矯正を行うこ

とき特徴とするものである。

【0010】

【発明の実施の形態】図1において、Z軸送り装置3は、上述の従来のそれと略同一に設けられている(図15参照)。従って、これの詳述は省略するが、ホルダー支持手段15は、スライダ8に装着されているホルダーブラケット16に装着されている。また、ツールホルダー17は、上下動し得るようにホルダー支持手段15に装着されている。また、ツール2は、ツールホルダー17の下端に装着されている。

【0011】なお、ホルダー支持手段15は、エアシリンダのシリンダチューブで構成されていると共にツールホルダー17は、前記エアシリンダのピストンで構成されているが、かかるツールホルダー17は、一般にエアベアリングと呼ばれている静圧空気軸受18を介してホルダー支持手段15に装着されている。

【0012】その為、ホルダー支持手段15に開口せしめられている加圧ポート19及びバランス圧ポート20から供給される加圧エア同士の差圧をもってツールホルダー17の上下動を所定に制御することができツール2を所定レベルに位置決めせしめることができ、かつ、その際、微小圧で制御することができる。

【0013】すなわち、静圧空気軸受18は、ホルダー支持手段15に設けられている孔21から供給される加圧エアを多孔質体で均一に分散させてツールホルダー17の下部を非接触状態に支持し得るので、その支持箇所の摩擦抵抗が無視することができる程度に極めて小さく、しかも、ツールホルダー17のヘッド部分もホルダー支持手段15に対して遊嵌せしめられているので、同様にその箇所の摩擦抵抗も無視することができる程度に極めて小さい為、微小圧で制御することができる。

【0014】なお、静圧空気軸受18は、ツールホルダー17の上下動を許容するが回転させないように非接触状態に支持し得る為に静圧空気直進軸受とも呼ばれていると共に上述のようにエアシリンダ型に設けることは従来、公知である(例えば、特開平10-340931号公報において開示されている)。

【0015】しかし、本発明においては、ホルダー支持手段15に対して、ツールホルダー17の上端位置を検出してZ軸送り装置3の駆動制御手段22(例えば、サーボモータ)にフィードバックする高さ検出手段23(例えば、渦電流式センサ等)を装着している。

【0016】その為、Z軸送り装置3の送り機構7の熱膨張に影響されずにツール2の高さ位置制御を常時、高精度に行うことができ、しかも、基板保持ステージ4に保持されている基板5に対するチップ1の接地時に、ホルダー支持手段15に対してツール2が浮上(相対的に上方へ移動)せしめられたストローク分を高さ検出手段23で測定し、それに基づく制御信号をZ軸送り装置3の駆動制御手段22にフィードバックして所定に駆動制

御することができ、従って、送り機構7が熱膨張していても接地高さ位置を正確に検出することができる。

【0017】また、加熱時、チップ1と基板5が熱膨張するが、ツールホルダー17はその分、浮上されている為、チップ1のバンプ潰れによるショートが発生しない。更に、その浮上分を高さ検出手段23で測定してZ軸送りにフィードバックする為、冷却させてハンダを固着させるときに正確な高さ位置制御を行うことができ、従って、良好なバンプ形状に実装することができる。

【0018】すなわち、周知のように、バンプの実装においては、チップ1を基板5に接地せしめた後、ツール2を加熱し、かつ、冷却してハンダを固着させるが、その時、熱膨張によってバンプが押し潰される為、バンプ形状の矯正(チップ1を引き上げての矯正)が余儀なくされている。

【0019】ところが、その引き上げ制御に数 $\mu$ mの精度が要求される為、上述のような従来技術では、送り機構7の熱膨張の影響を受けて、そのような精度が得られなかったが、本発明によると、高精度にチップ高さを制御することができるので、チップ1のバンプを過度に押し潰すことなく良好に実装することができる。

【0020】図2から図13において、バンプの実装におけるホルダー支持手段15及びツールホルダー17の一連の昇降(上下動)制御態様が示されているが、図2においては、実装を開始しようとする状態が示されると共に図3においては、その時のバンプ1aの形状が示されている。

【0021】次いで、図4においては、チップ1のハンダバンプ1aが基板5のパッドに接地された状態が示されると共に図5においては、その時のバンプ姿(点接触された姿)が示されている。

【0022】次いで、図示矢印方向への送り機構による送りが続行されてツールホルダー17が浮上、すなわち、ホルダー支持手段15に対してツールホルダー17が離別され始めた状態が示されている。

【0023】次いで、図7においては、高さ検出手段23が設定高さを検出し、ツールホルダー17がホルダー支持手段15と図示Xだけ離別せしめられて送り機構による送りが停止された状態が示されている。なお、この状態においては、バンプ高さのバラツキや基板の反り等の為に、基板5のパッドに対して全てのバンプ1aが接触しておらず、その一部が接触しているにすぎない。

【0024】次いで、図8においては、バランス圧ポート20からのエア供給が停止される一方において加圧ポート19からのエア供給が行われてツールホルダー17が下方へ移動せしめられた状態が示されている。なお、その際、少し高めに加圧することにより、全てのバンプ1aを図9において示されているように基板5のパッドに対して面接触せしめることができ、そして、その後、バンプ1aがツール2で加熱されて溶融し始める。

【0025】そこで、図10において示されているように、加圧ポート19からのエア供給が停止される一方においてバランス圧ポート20からのエア供給が行われるが、その際において、ツールホルダー2の自重を打ち消して数gの微小な加圧力で制御される為にバンプ形状を損わない。

【0026】次いで、図11においては、図示矢印方向への送り機構による送りが開始されて高さ検出手段23が高さゼロを検出、すなわち、ツールホルダー17に対してホルダー支持手段15が最大に上昇せしめられた状態が示されている。

【0027】更に、図12においては、図示矢印方向への送り機構による送りが続行され、従って、チップ1が上方へ移動せしめられて(引き上げられて)バンプ1aの形状が矯正される姿が示されているが、かかる引き上げストロークは必要に応じて適宜に選択され、かつ、その後、送り機構による送りが停止された状態においてバンプ1aが冷却せしめられる。図13においては、その時のバンプ1aの形状が示されている。

【0028】以上、一実施形態について述べたが、本発明においては、図14において示されているように設けてもよい。このチップ実装装置においては、ツール2が装着されているツールホルダー17を、ホルダー支持手段15に装着されている直進軸受25で上下動し得るように支持していると共にホルダー支持手段15を、スライダ8に装着されているホルダーブラケット16に装着している。

【0029】なお、直進軸受25は、ツールホルダー17のスライド(上下動)を許容するが回転させないように支持している。

【0030】また、ツールホルダー17の高さ位置を検出してZ軸送り装置3の駆動制御手段22(例えば、サーボモータ)にフィードバックする高さ検出手段23(例えば、渦電流式センサ等)をホルダー支持手段15に装着していると共にツールホルダー17の上端にロードセル12を装着している。

【0031】更に、エアシリンダー26及び反力受け27を装着しているが、エアシリンダー26はブラケット28に装着され、かつ、このブラケット28の図示されていない左端は、装置フレーム(図示されていない)に装着されているガイドレールにスライド自在に係合せしめられている。

【0032】なお、反力受け27は、図示されていない左端が前記装置フレームに固着せしめられていると共に図示のように、両者に弾性体(引っ張りコイルバネ)29に係止されている。

【0033】その為、このチップ実装装置においては、エアシリンダー26のピストンロッド26aによってツールホルダー17をホルダー支持手段15の上端面に押し付けた状態のまま両者を一緒に上下動させることが

できる。

【0034】以上、代表的な二実施形態について述べたが、本発明においていうチップ1とは、例えば、ICチップ、半導体チップ、光素子、表面実装部品、ウエハなど、その種類や大きさに関係なく、基板5に対して接合せしめる方の対象物をいうと共に基板5とは、例えば、樹脂基板、ガラス基板、フィルム基板、ウエハ、チップなど、その種類や大きさに関係なく、チップ1が接合せしめられる方の対象物をいう。

【0035】また、基板保持ステージ4の上面に基板5を保持(又は支持)する手段は、吸気孔による吸着保持手段、静電気による静電保持手段、磁石や磁気などによる磁気保持手段、複数の可動爪によって基板を掴む機械的手段、単数又は複数の可動爪によって基板を押さえる機械的手段など、いかなる形態の保持手段であってもよい。

【0036】また、ツール2の先端の加圧面(又はツール2の先端にアタッチメントを装着した場合において、かかるアタッチメントの加圧面)にチップ1を保持する手段についても、吸気孔による吸着保持手段だけでなく、静電気による静電保持手段、磁石や磁気などによる磁気保持手段、複数の可動爪によってチップ1を掴む機械的手段、一つの可動爪によってチップ1を押さえる機械的手段など、いかなる形態の保持手段であってもよい。

【0037】また、基板保持ステージ4についても、必要に応じて、固定型、可動型のいずれに設けてもよく、かつ、可動型に設ける場合においては、平行移動制御、回転制御、昇降制御、平行移動制御と回転制御、平行移動制御と昇降制御、回転制御と昇降制御、平行移動と回転制御と昇降制御、等のように各種態様に制御し得るように設けてもよい。

【0038】また、チップ1に設けられたバンプ1aとは、例えば、ハンダバンプ、スタッドバンプなど、基板5に設けられたパッド(例えば、電極、ダミー電極など)と接合せしめられる方の対象物であるとと共に基板に設けられたパッドとは、例えば、配線を伴った電極、配線につながっていないダミー電極など、チップ1に設けられているバンプ1a(例えば、ハンダバンプ、スタッドバンプなど)と接合せしめられる方の対象物をいう。

【0039】また、送り機構7及びZ軸送り装置3についても、例えば、ボールネジ型やリニアモータ型等、スライダ8を移動させ得る限りにおいては、いかなる型式のものであってもよい。

【0040】また、本発明においていうチップ実装装置とは、チップを搭載するマウント装置やチップを接合するボンディング装置に加えて、例えば、基板とチップ、基板と接着材(ACF、NCFなど)等、予め対象物同士が接触(搭載又は仮圧着など)されたものを加圧、加熱及び/又は振動手段(超音波、ピエゾ素子、磁歪素

子、ボイスコイルなど)によって固着又は転写させる装置を包含する広い概念の装置をいう。

【0041】また、ツール2は、チップ1を保持し得るものに限定されず、保持し得ないものであってもよい。また、ヒータを備えた所謂、ヒートツールに限定されず、ヒータを備えていないものであってもよく、かつ、チップ1を保持し得るものにおけるその保持手段は、真空吸着保持する為の吸気孔を加圧面(ツール先端面)に開口せしめたもの、或いは、他の形態の保持手段であってもよい。

【0042】また、ツールホルダー17の下端に直接、ツール2を装着することに限定されず、必要ならば、ロードセルを介在させて装着してもよい。また、図14において示されているチップ実装装置においては、ツールホルダー17の上端にロードセル12(加圧検出手段)を装着しているが、これに代えて、ブラケット28の上面に装着、すなわち、アタッチメント30の装着に代えて、そこにロードセル12を装着する一方において、ツールホルダー17の上端にアタッチメント30を装着してもよい。

【0043】また、高さ検出手段は、渦電流式センサのみに限定されず、他のセンサー(レーザや光センサー等)であってもよく、また、Z軸送り装置は、ネジ軸送り型に限定されず、他の型式、例えば、リニアモータ型等であってもよいと共にその駆動制御手段についても、サーボモータ或いはその他の手段であってもよい。

【0044】更に、加圧力が高い場合には、バランス圧ポートを使用しないで、加圧ポートのみで制御してもよいと共に高さ検出手段は、ツールホルダーの高さ位置を検出することによってツールの高さ位置を測定(間接的にボンディングツールの高さ位置を検出)するように装着すること以外に、ツールの高さ位置を直接、検出し得るように装着してもよい。

【0045】

【発明の効果】上述のように、本発明によると、Z軸送り装置のボールネジ軸等の送り機構の熱膨張に影響されずにツールの高さ位置制御を常時、高精度に行うことができる。その為、ツールがチップを保持している場合においては、チップ高さを高精度に制御することができてチップのバンプを過度に押し潰すことなく良好に実装することができると共にバンプ形状の矯正を行うことができるチップ実装方法及び装置を得ることができる。

【図面の簡単な説明】

【図1】本発明に係るチップ実装装置の正面図である。

【図2】実装開始時の姿を示す図である。

【図3】実装開始時におけるバンプの形状状態を示す図である。

【図4】バンプが基板のパッドに接地された状態を示す図である。

【図5】基板のパッドに対するバンプの接地当初状態(点接触状態)を示す図である。

【図6】バンプが基板のパッドに接地された後におけるツールホルダーの浮上状態を示す図である。

【図7】エアー供給及びZ軸送りが共に停止された状態を示す図である。

【図8】バンプの全てを基板のパッドに接触させる為のエアー供給状態を示す図である。

【図9】基板のパッドに対してバンプが面接触せしめられた状態を示す図である。

【図10】エアー供給の切り替えによって微小加圧力に制御する状態を示す図である。

【図11】バンプの形状矯正を行う為にホルダー支持手段を図示矢印方向へ移動する姿を示す図である。

【図12】バンプの形状矯正状態を示す図である。

【図13】形状矯正時におけるバンプの形状を示す図である。

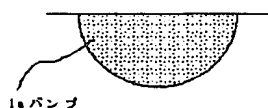
【図14】本発明に係る他のチップ実装装置の正面図である。

【図15】従来のチップ実装装置の正面図である。

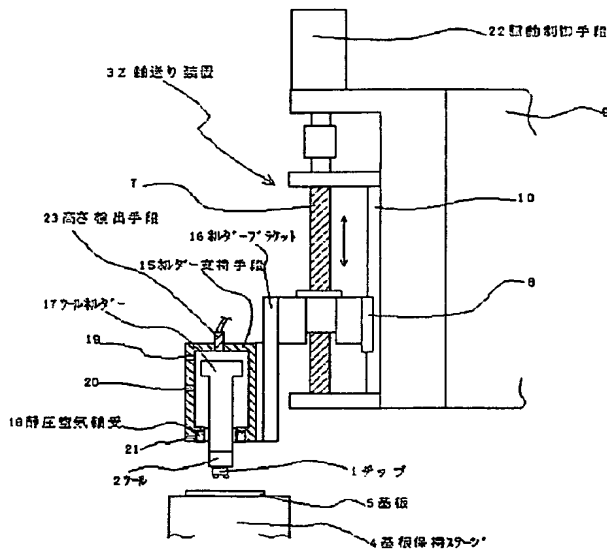
【符号の説明】

- 1：チップ
- 1a：バンプ
- 2：ツール
- 3：Z軸送り装置
- 4：基板保持ステージ
- 5：基板
- 7：送り機構
- 8：スライダ
- 12：ロードセル
- 15：ホルダー支持手段
- 16：ホルダーブラケット
- 17：ツールホルダー
- 18：静圧空気軸受
- 22：駆動制御手段
- 23：高さ検出手段

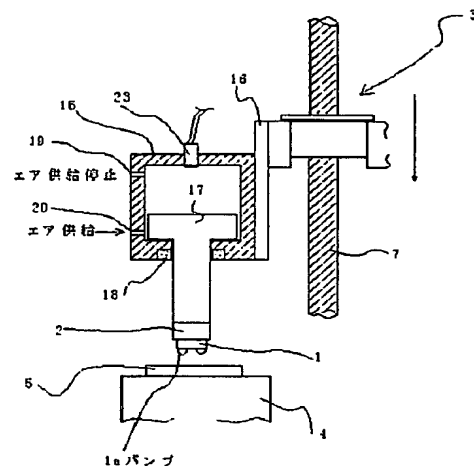
【図3】



【図1】

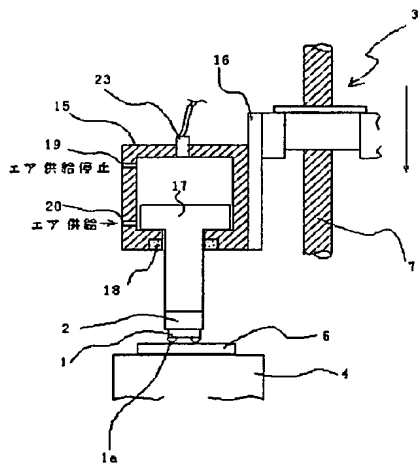


【図2】

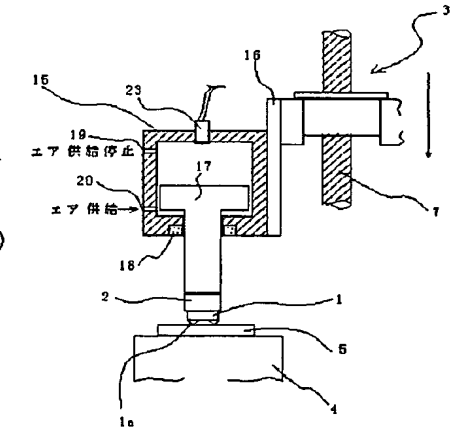
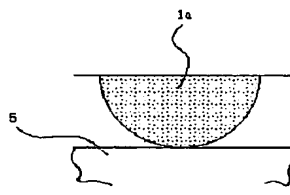


【図6】

【図4】



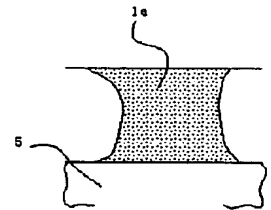
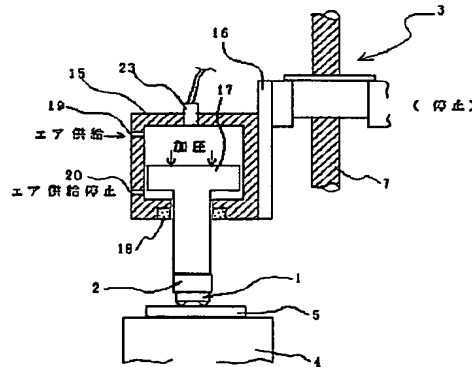
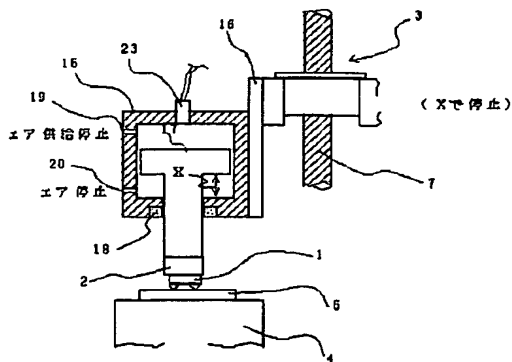
【図5】



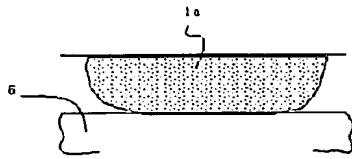
【図8】

【図13】

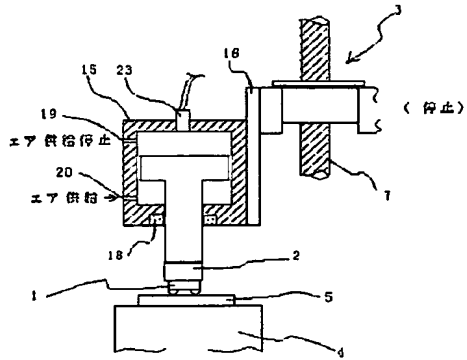
【図7】



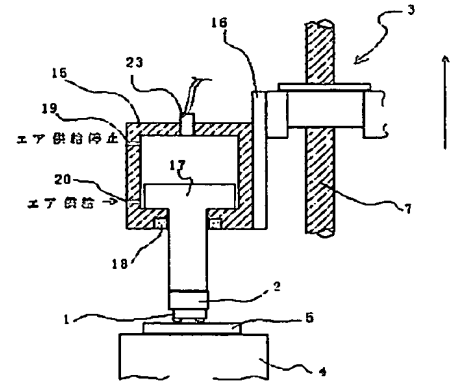
【図9】



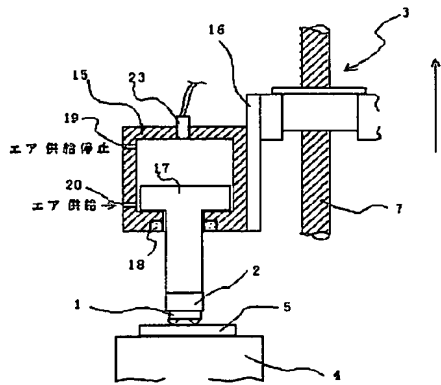
【図10】



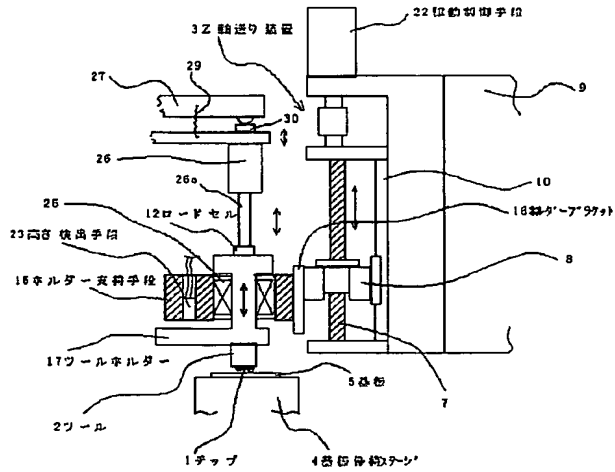
【図11】



【図12】



【図14】





【図15】

